

PN10 (1,0 MPa) DN 40 - 300	KOSZ SSAWNY Z ZAMKNIĘCIEM ZWROTNYM żeliwny, kołnierzowy ВСАСЫВАЮЩАЯ КОРЗИНА С ОБРАТНЫМ КЛАПАНОМ чугунная, фланцевая BOTTOM VALVE cast iron, with flanged ends	Fig. 935
Max. temperatura pracy / Макс. рабочая температура / Max. working temperature		90°C

ZASTOSOWANIE

Woda przemysłowa zimna i gorąca, czynniki obojętne.

ZALETY

- wysoki stopień szczelności,
- zwarta zabudowa,
- nie wymaga konserwacji,
- bezpieczny ekologicznie.

ПРИМЕНЕНИЕ

Для холодной и горячей промышленной воды, для неагрессивных сред

ДОСТОИНСТВА

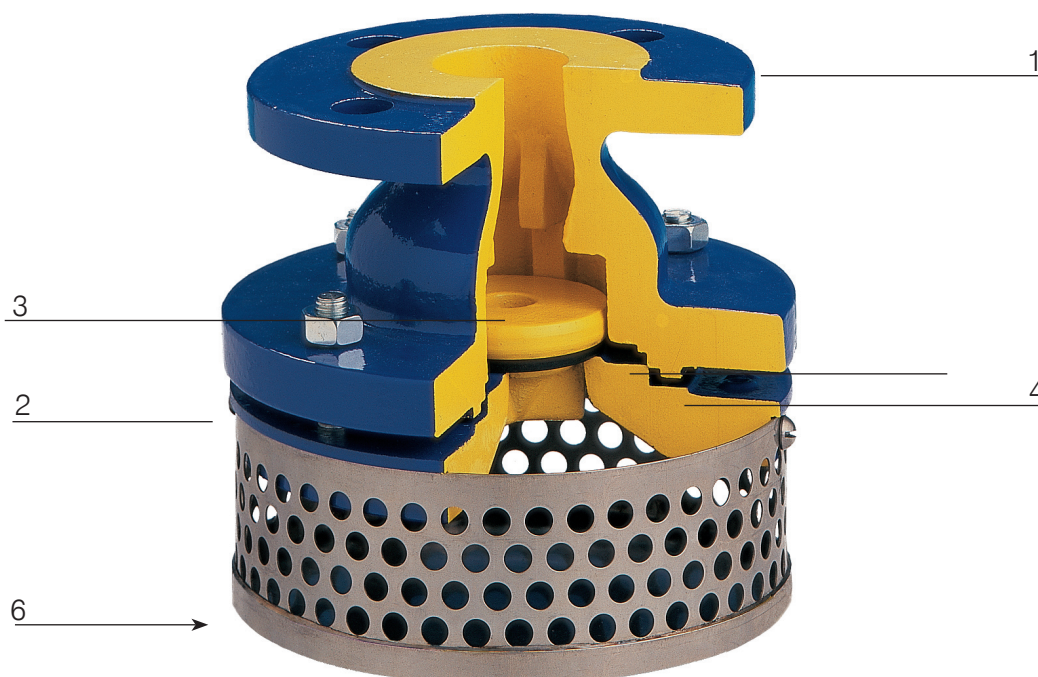
- высокий уровень плотности закрытия,
- компактная конструкция,
- не требует постоянного ухода,
- безопасен для окружающей среды

APPLICATION

Industrial cold and hot water, neutral fluids.

ADVANTAGES

- high tightness,
- compact construction,
- no maintenance,
- environment-friendly.



MATERIAŁY • МАТЕРИАЛЫ • MATERIALS		Fig. 935.06 z zamknięciem zwrotnym / С обратным клапаном / with backseat	Fig. 935.00 (ex. Fig.936) bez zamknięcia zwrotnego / Без обратного клапана / without backseat
1.	Kadłub / Корпус / Body	EN-GJL-250 JL 1040	EN-GJL-250 JL 1040
2.	Pokrywa / Крышка / Bonnet		
3.	Grzyb / Клапан / Disc	EPDM	-
4, 5.	Uszczelka / Прокладка / Gasket		
6.	Sito / Сетка / Screen	X5CrNi 18-10 1.4301	

Uwaga:

1. Materiał wg EN.
2. Dno sita bez otworów - DIN 3259.

Примечание:

1. Материалы поданы по EN.
2. Дно сетки без отверстий DIN 3259.

Note:

1. Material in accordance to EN.
2. Screen bottom without holes - DIN 3259.

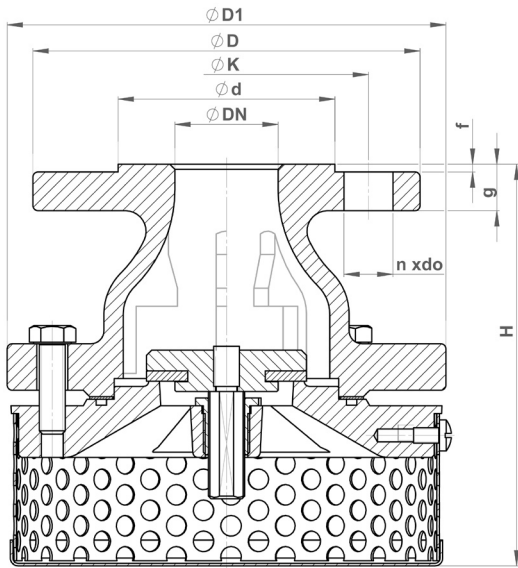


Fig. 935.06

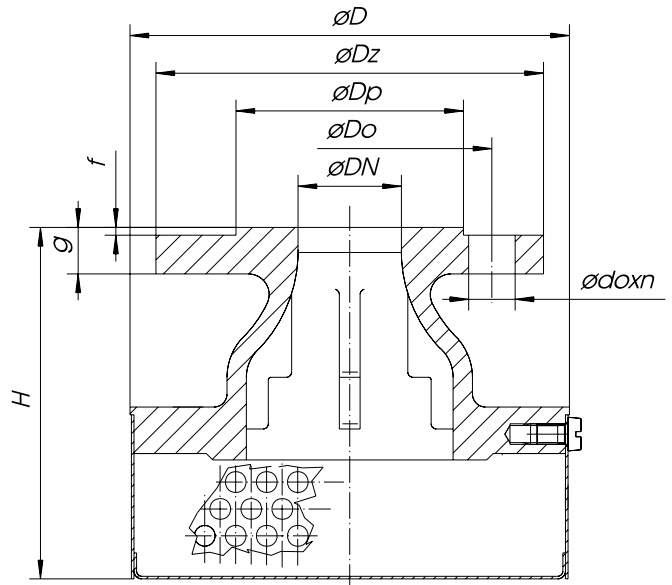


Fig. 935.00 (ex. Fig.936)



DN	Fig. 935									Fig. 935.06		Fig. 935.00	
	D1	D	d	K	g	f	do	n	H		H		
	mm									mm	kg	mm	kg
40	170	150	84	110	18	3	19	4	155	8,5	132	5,0	
50	180	165	99	125	20	3	19	4	175	9,5	152	6,0	
65	200	185	118	145	20	3	19	4	215	12,5	192	8,0	
80	240	200	132	160	22	3	19	8	265	18,0	240	11,0	
100	270	220	156	180	22	3	19	8	315	26,0	290	15,0	
125	310	250	184	210	24	3	19	8	335	32,5	310	21,0	
150	360	285	211	240	24	3	23	8	415	43,0	390	29,0	
200	440	340	266	295	26	3	23	8	500	74,0	470	45,0	
250	520	395	319	350	28	3	23	12	625	107,0	595	74,0	
300	570	445	370	400	28	4	23	12	785	150,0	755	88,0	

Fig. 935	PN10
Ciśnienie próbne kadłuba Пробное давление корпуса Pressure test of the body	1,5 MPa
Ciśnienie próbne zamknięcia Пробное давление закрытия Pressure test of the closure	1,1 MPa

Kołnierze Флянцы Flanges	EN 1092 - 2
--------------------------------	-------------

PRZYKŁAD ZAMÓWIENIA
ПРИМЕР ЗАКАЗА
ORDER EXAMPLE

935A040B06

Figura/Фигура/Figure	935
Materiał kadłuba/Материал корпуса/Body material	A
Średnica nominalna/Номинальный диаметр/Nominal diameter	040
Ciśnienie nominalne/Номинальное давление/Nominal pressure	B
Wykonanie/Исполнение/Type	06